

## АНТЕННА NITSA-5/NITSA-5F

Универсальная антенна NITSA-5/NITSA-5F предназначена для использования в комплекте с модемами (роутерами) 2G/3G/4G/WIFI, сотовыми телефонами или репитерами стандартов GSM900/1800/ UMTS900/2100/ LTE800/2600/1800.

Излучатели антенны укрыты от неблагоприятных воздействий в пластиковый корпус. Антенна снабжена разъёмом типа N-female (или F-female).

Узел крепления антенны позволяет изменять угол места, наклон поляризации, азимут.



Электрические характеристики антенн	Nitsa-5	Nitsa-5F
	Рабочий диапазон частот, МГц	790÷960/1700÷2700
Усиление, dBi	9.0÷9.5/10.0÷14.5	
Ширина ДН в Н-плоскости, град	69/36÷69	
Ширина ДН в Е-плоскости, град	65/37÷53	
Отношение вперед/назад, дБ	не менее 18	
Уровень боковых лепестков, дБ	не более -13	
Допустимая мощность, Вт	10	
Входное сопротивление, Ом	50	75
КСВ в рабочем диапазоне частот, не более	1.6	1.8
Поляризация	Вертикальная/горизонтальная/наклонная	
Механические характеристики		
Масса с креплением, г	1120	
Габаритные размеры, м	0,2x0,2x0,08	
Разъем	N-female	F-female
Материал излучателя	оцинкованная сталь	
Материал защитной коробки	Морозостойкий поликарбонат с защитой от УФ излучения	
Диапазон рабочих температур	от -45°С до +60°С	

### Комплект поставки:

1. Антенна Nitsa-5/Nitsa-5F – 1шт.
2. Узел крепления на мачту – 1шт.
3. Инструкция по установке – 1шт.
4. Упаковка (картон) – 1шт.

Производитель: ООО «НПП «Антэкс»».

[antex-e@ya.ru](mailto:antex-e@ya.ru) <http://www.antex-e.ru>

**Срок гарантии составляет 2 года со дня продажи данного устройства, при условии отсутствия механических повреждений антенны и ВЧ-разъема.**

**ВЧ-кабель в комплекте с антенной не поставляется!**

## Инструкция по установке антенн NITSA-5/NITSA-5F



## Рекомендации

Перед началом монтажа антенны необходимо правильно выбрать место установки антенны.

Антенна должна быть установлена в месте, где есть прямая видимость до антенн базовой станции (БС) 3G/2G/4G/WIFI.

Место установки должно удовлетворять следующим требованиям:

- на пути от антенны к базовой станции не должно быть никаких близко стоящих высоких препятствий (крыша, здания, лесопосадки, холмы, горы), так как это мешает распространению сигнала. Во избежание этого **необходимо устанавливать антенну как можно выше**.

- нахождение металлических и прочих предметов ближе 1-1,5 метра от антенны могут вызвать отражение радиоволн и повлиять на качество связи

- расстояние от места установки антенны до точки нахождения вашего модема должно быть как можно короче, так как применение длинного соединительного кабеля может привести к потерям сигнала и ухудшению связи. Если у Вас оказался излишек кабеля, то лучше использовать его на поднятие антенны **как можно выше над землей**.

Варианты установки антенны изображены на рисунке 1. Где 2,3 – правильная установка (нет близко расположенных препятствий), а 1 и 4 – неправильная (здесь естественные препятствия - крыша и дерево мешают распространению сигнала).

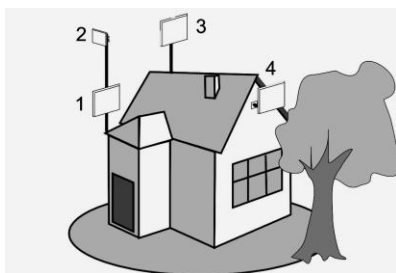


Рисунок 1 - Варианты установки антенны

**Полезный совет:** для поиска места установки можно использовать ваш модем подключенный к ноутбуку или телефону с поддержкой 3G/4G; найдите место где уровень сигнала базовой станции будет максимальный и там выберите место установки.

### Сборка и настройка антенны

1. Прикрутите «Г»-образную деталь крепления (2) к корпусу антенны (1) при помощи шайб и гаек (3). Соберите крепление, продев «U»-болт (4) через зубчатое крепление (5) и «Г»-образную деталь, накрутите гайки и шайбы (6).

2. Прикрутите антенну (рис. 4) к мачте затянув гайки на «U»-болте. Прикрутите разъем кабеля снижения к разъему антенны. Закрепите мачту вертикально, предварительно установив требуемый угол наклона антенны, поверните мачту с антенной так, чтобы максимум усиления антенны был направлен в сторону предполагаемого нахождения БС.

3. Подключите нижний разъем (5) кабеля снижения (6) к разъему (3) антенного адаптера (4) (рис.3). Разъем (7) антенного адаптера вставьте в антенное гнездо (8) модема (1).

Подключите модем (1) к компьютеру через USB-удлинитель (2). Установите и запустите программу, поставляемую с модемом на вашем ПК. В настройках сети установите желаемый стандарт связи по умолчанию, например "Только 3G", "Only WCDMA".

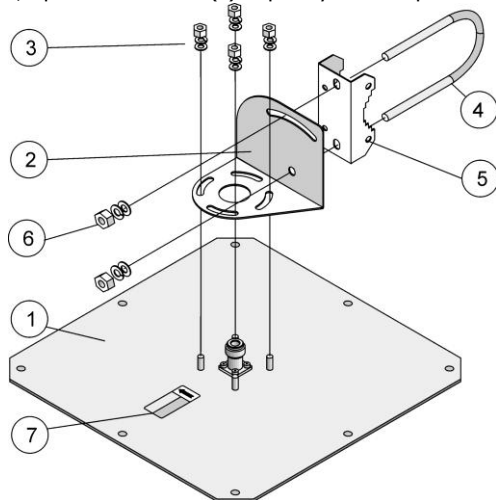


Рисунок 2 - Сборка антенны

4. Произведите настройку антенны, вращая ее влево, вправо с шагом 5-15 градусов и каждый раз проверяйте уровень радиосигнала от базовой станции либо скорость передачи данных (уровень сигнала можно измерять при помощи программы поставляемой оператором связи). Выдерживайте между поворотами интервал времени в 0,5-2,0 минуты. Затем вращайте вверх вниз с шагом 2-3 градуса до максимального уровня сигнала.

Найдя положение, при котором сигнал наиболее сильный (либо скорость передачи максимальна), выберите оптимальную поляризацию (рис.4). Для этого вращайте антенну вокруг центра относительно детали (2 на рис. 2). Выберите положение, при котором скорость передачи данных максимальна и затяните гайки (3 на рис.2).

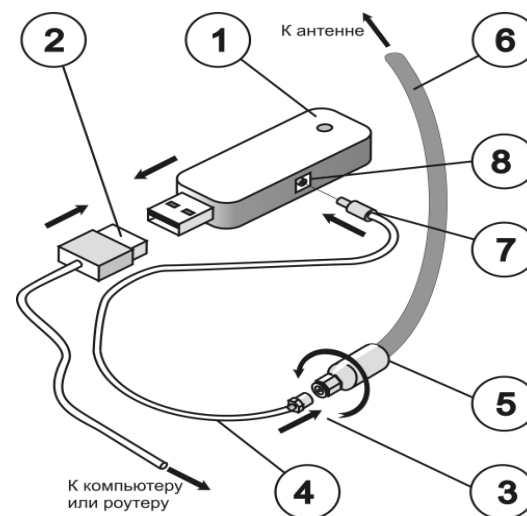


Рисунок 3 - Подключение модема

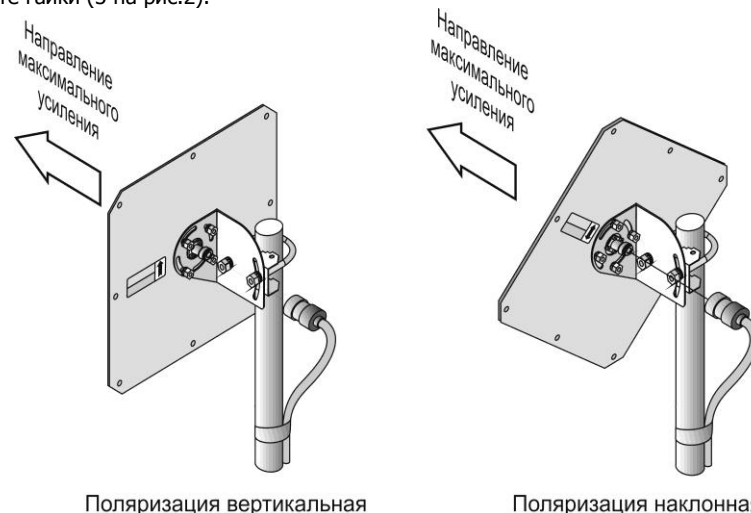


Рисунок 4 - Установка антенну на мачту. Изменение поляризации

5. Проложите и закрепите кабель от антенны до модема. Не допускайте резких перегибов и пережимов кабеля. После укладки кабеля проверьте скорость передачи данных.

**Если связь с БС установить не удалось или скорость передачи данных неудовлетворительная,** необходимо изменить место установки антенны либо использовать антенну с большим коэффициентом усиления. Также необходимо проверить качество соединения разъемов и целостность кабеля.

6. Система беспроводного доступа готова к эксплуатации.

**На сайте производителя действует технический форум. Здесь вы сможете получить ответы на многие технические вопросы. Адрес: <http://ax-e.ru/forum/>**